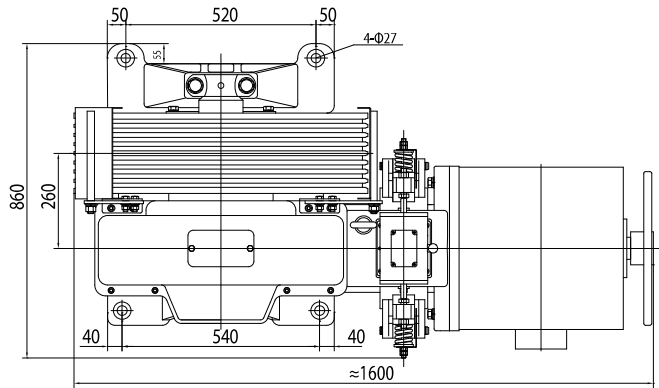
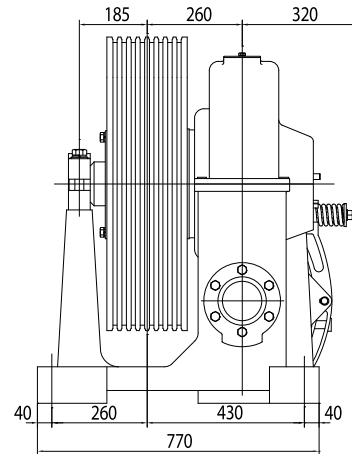
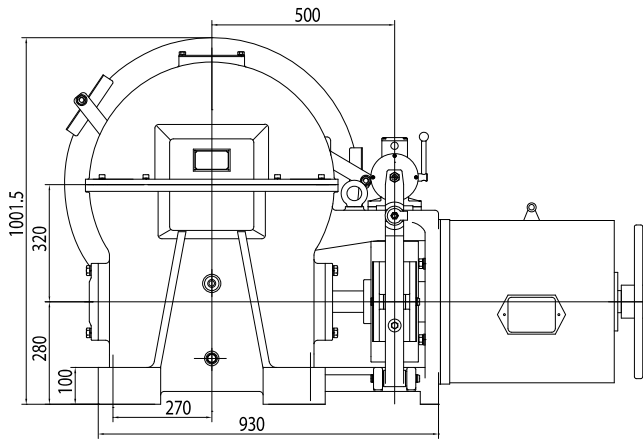


YJ320

Elevator Traction Machine
Machines de traction ascenseurs



<i>Suspension</i>	1:1	<i>Suspension</i>
<i>Control</i>	AC2,VVVF	<i>Contrôle</i>
<i>Brake (DZE-13E)</i>	DC110V 2,2 A	<i>Frein (DZE-13E)</i>
<i>Weight with support</i>	1 450 kg	<i>Poids avec support</i>
<i>Max. Static Load</i>	12 500 kg	<i>Charge stat. maxi.</i>



<i>Load Charge</i>	<i>Speed Vitesse</i>	<i>Ratio</i>	<i>ø Sheave ø Poulie</i>	<i>Rope sheave Câbles</i>	<i>Power Puissance</i>	<i>Pole Pôle</i>
(kg)	(m/s)		(mm)	(mm)	(kW)	
2500	0,5	69:1	Ø 700	8XØ16X25	15	6
2500	1,0	61:1	Ø 800	8XØ16X25	26	4
2500	1,5	69:2	Ø 700	8XØ16X25	37	4
2500	1,75	69:2	Ø 800	8XØ16X25	45	4
2500	2,0	61:2	Ø 800	8XØ16X25	45	4
2500	0,5	69:1	Ø 700	8XØ16X25	15/3,5	6/24

Incremental encoder.
Codeur incrémental.