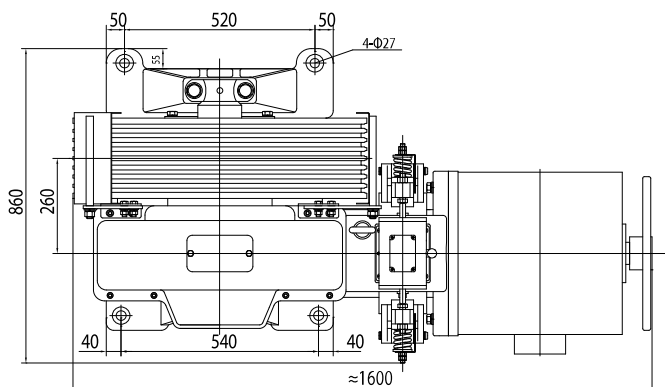
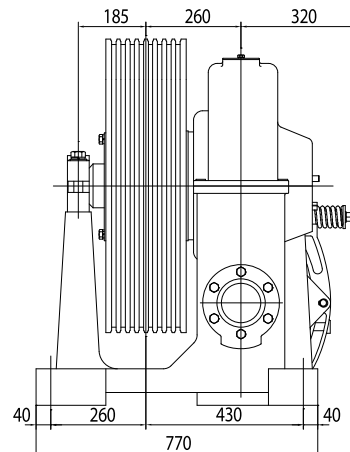
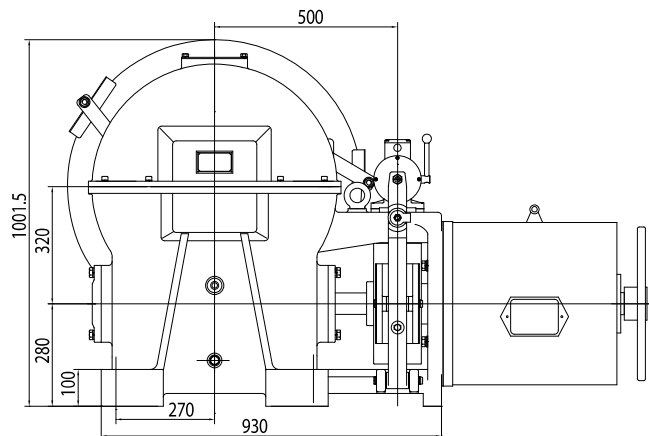


YJ275

Elevator Traction Machine
Machines de traction ascenseurs



Suspension	1:1	Suspension
Control	AC2, VVVF	Contrôle
Brake (DZE-12E)	DC110V 2 A	Frein (DZE-12E)
Weight with support	910 kg	Poids avec support
Max. Static Load	9 000 kg	Charge stat. maxi.



Load Charge (kg)	Speed Vitesse (m/s)	Ratio	ø Sheave ø Poulie (mm)	Rope sheave Câbles (mm)	Power Puissance (kW)	Pole Pôle
1250	0,5	59:1	Ø 650	6XØ13X20	7,5	6
1250	1	59:2	Ø 650	6XØ13X20	15	6
1250	1,6	59:2	Ø 650	6XØ13X20	22	4
1250	1,75	57:2	Ø 650	6XØ13X20	22	4
1250	2	49:2	Ø 650	6XØ13X20	26	4
1250	0,5	59:1	Ø 650	6XØ13X20	11	6
1250	1	59:2	Ø 650	6XØ13X20	15	6
1250	1,6	59:2	Ø 650	6XØ13X20	22	4
1250	1,75	57:2	Ø 650	6XØ13X20	22	4
1250	2	49:2	Ø 650	6XØ13X20	26	4
1250	0,5	59:1	Ø 650	6XØ13X20	11	6
1250	1	59:2	Ø 650	6XØ13X20	18,5	6
1250	1,6	59:2	Ø 650	6XØ13X20	26	4
1250	1,75	57:2	Ø 650	6XØ13X20	26	4
1250	2	49:2	Ø 650	6XØ13X20	30	4

Left sheave type is optional.
5/6 x Ø 16 x 25 rope sheave is optional
Incremental encoder.
Poulie à gauche possible.
Câbles 5/6 x Ø 16 x 25 possibles.
Codeur incrémental.