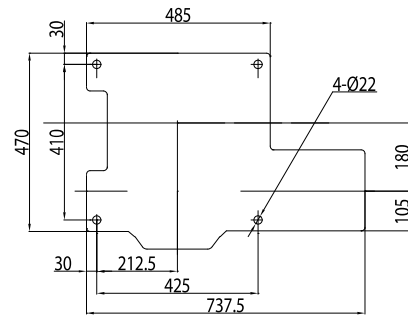
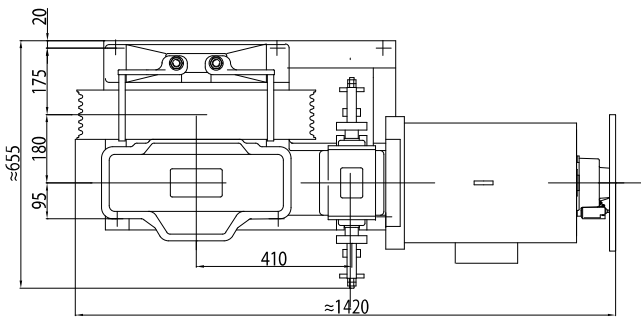
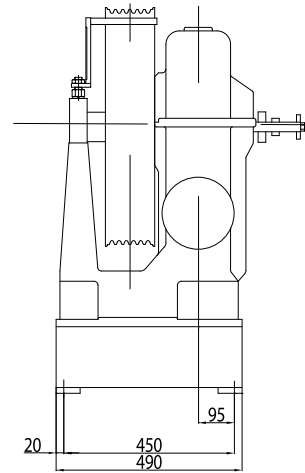
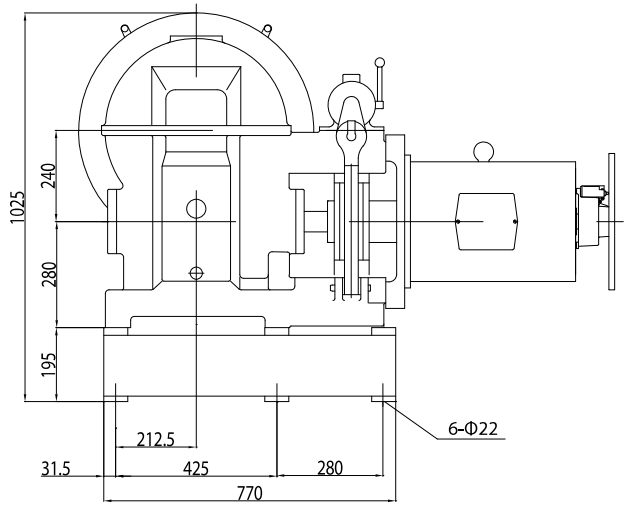


YJ240B

Elevator Traction Machine
Machines de traction ascenseurs



Suspension	1:1	Suspension
Control	VVVF	Contrôle
Brake (DZE-12E)	DC110V 2 A	Frein (DZE-12E)
Weight	730 kg	Poids
Max. Static Load	7 500 kg	Charge stat. maxi.



The footing hole dimensions of box

Load Charge	Speed Vitesse	Ratio	ø Sheave ø Poulie	Rope sheave Câbles	Power Puissance	Pole
(kg)	(m/s)		(mm)	(mm)	(kW)	
800	1,6	59:2	Ø 620	5XØ13X20	11	4
800	1,75	55:2	Ø 620	5XØ13X20	15	4
1000	1,0	49:1	Ø 620	5XØ13X20	11	4
1000	1,6	59:2	Ø 620	6XØ13X20	15	4
1000	1,75	55:2	Ø 620	6XØ13X20	18,5	4
1000	2,0	49:2	Ø 620	6XØ13X20	18,5	4
1150	1	49:1	Ø 620	6XØ13X20	15	4
1150	2	49:2	Ø 620	6XØ13X20	22	4

Left sheave type is optional.
Incremental encoder.
Poulie à gauche possible
Codeur incrémental.