

PMG240

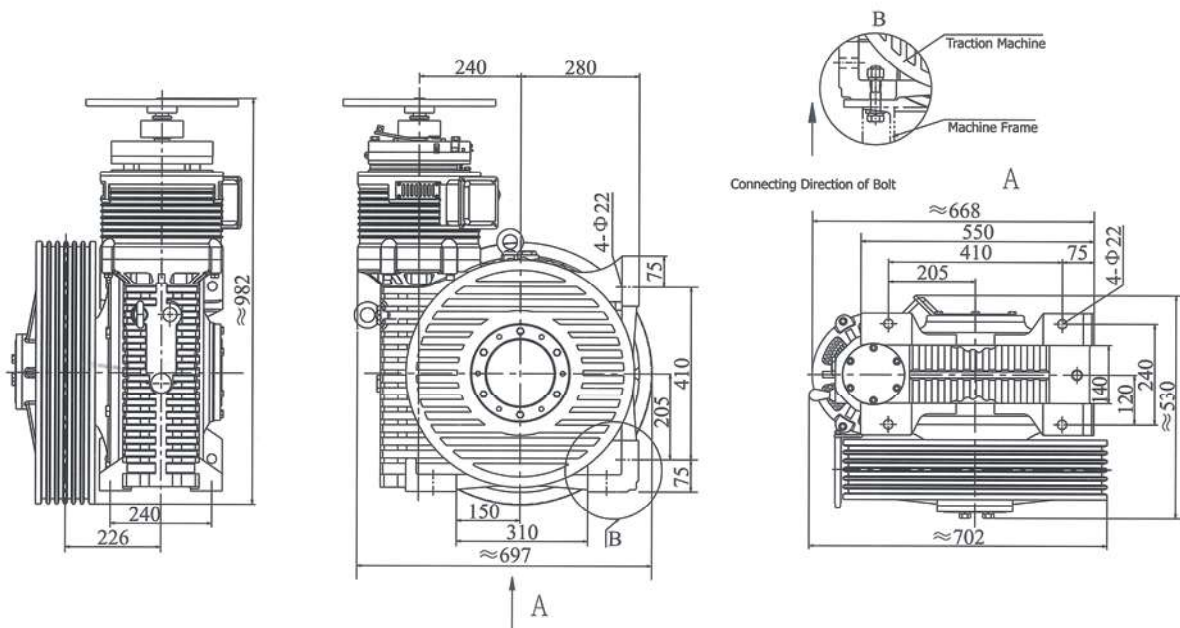
Elevator Traction Machine
Machines de traction ascenseurs



Voltage	380 V	Tension
Suspension	1:1	Suspension
Motor type	PM	Type de moteur
Brake	DC110V 1.3 A	Frein
Weight	500 kg	Poids
Max. Static Load	7 500 kg	Charge stat. maxi.

Horizontal type is optional

Position horizontale possible



Load Charge (kg)	Speed Vitesse (m/s)	Height Course (m)	Ratio Ratio	ø Sheave ø Poulie (mm)	Rope sheave Câbles (mm)	Power Puissance (kW)	Rated speed Vitesse de rotation (rpm)	Frequency Fréquence (Hz)	Pole Pôle	INS. class	IP code
1000	1,0	≤ 80	93:2	Ø 620	6XØ13X20	8,6	1450	96,7	8	F	IP21
1000	1,6	≤ 80	55:2	Ø 620	6XØ13X20	13,2	1400	93,3	8	F	IP21
1000	1,75	≤ 80	55:2	Ø 620	6XØ13X20	14,2	1500	100	8	F	IP21
1000	2,0	≤ 80	68:3	Ø 620	6XØ13X20	15,9	1400	93,3	8	F	IP21
1150	1,0	≤ 80	93:2	Ø 620	6XØ13X20	9,7	1450	96,7	8	F	IP21
1150	1,6	≤ 80	55:2	Ø 620	6XØ13X20	14,9	1400	93,3	8	F	IP21
1150	1,75	≤ 80	55:2	Ø 620	6XØ13X20	16	1500	100	8	F	IP21
1150	2,0	≤ 80	68:3	Ø 620	6XØ13X20	18	1400	93,3	8	F	IP21

Incremental encoder.
Codeur incrémental.