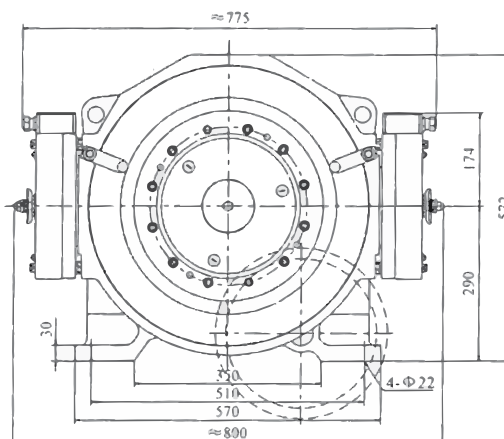
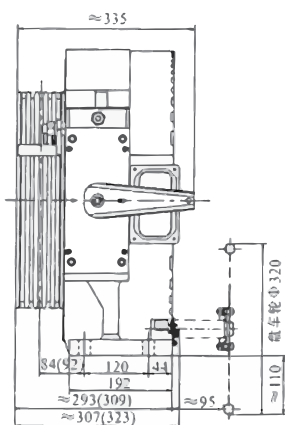


GTW9

Elevator Traction Machine
 Machines de traction ascenseurs



Voltage	380 V	Tension
Suspension	2:1	Suspension
Brake (FZD12A)	DC110V 2*0,88 A	Frein (FZD12A)
Weight	350 kg	Poids
Max. Static Load	3 000 kg	Charge stat. maxi.

GTW GTS


Ref.	Load Charge	Speed Vitesse	Height Course	ø Sheave ø Poulie	Rope sheave Câbles	Current Intensité	Torque Couple	Rated speed Vitesse de rotation	Frequency Fréquence	Power Puissance	Pole Pôle	Rating Facteur de marche	INS. class INS. classe	IP code Protection
	(kg)	(m/s)	(m)	(mm)	(mm)	(A)	(Nm)	(rpm)	(Hz)	(kW)				
GTW9-60P5	630	0,5	≤ 80	Ø 400	4XØ10X16	5,9	420	48	12,8	2,1	32	S5(40%)	F	IP41
GTW9-61P0	630	1	≤ 80	Ø 400	4XØ10X16	9,7	420	96	25,6	4,2	32	S5(40%)	F	IP41
GTW9-61P5	630	1,5	≤ 80	Ø 400	4XØ10X16	14,9	420	144	38,4	6,3	32	S5(40%)	F	IP41
GTW9-61P6	630	1,6	≤ 80	Ø 400	4XØ10X16	14,9	420	153	40,8	6,7	32	S5(40%)	F	IP41
GTW9-61P7	630	1,75	≤ 80	Ø 400	4XØ10X16	15,9	420	167	44,5	7,3	32	S5(40%)	F	IP41
GTW9-62P0	630	2	≤ 80	Ø 400	4XØ10X16	18,3	420	192	51,2	8,4	32	S5(40%)	F	IP41
GTW9-81P0	800	1	≤ 80	Ø 400	5XØ10X16	12,1	530	96	25,6	5,3	32	S5(40%)	F	IP41
GTW9-81P5	800	1,5	≤ 80	Ø 400	5XØ10X16	18,8	530	144	38,4	8	32	S5(40%)	F	IP41
GTW9-81P6	800	1,6	≤ 80	Ø 400	5XØ10X16	18,8	530	153	40,8	8,5	32	S5(40%)	F	IP41
GTW9-81P7	800	1,75	≤ 80	Ø 400	5XØ10X16	20,7	530	167	44,5	9,3	32	S5(40%)	F	IP41
GTW9-82P0	800	2	≤ 80	Ø 400	5XØ10X16	23,2	530	192	51,2	10,7	32	S5(40%)	F	IP41
GTW9-100P5	1000	0,5	≤ 80	Ø 400	5XØ10X16	8,3	650	48	12,8	3,3	32	S5(40%)	F	IP41
GTW9-101P0	1000	1	≤ 80	Ø 400	5XØ10X16	14,6	650	96	25,6	6,5	32	S5(40%)	F	IP41
GTW9-101P5	1000	1,5	≤ 80	Ø 400	5XØ10X16	22,9	650	144	38,4	9,8	32	S5(40%)	F	IP41
GTW9-101P6	1000	1,6	≤ 80	Ø 400	5XØ10X16	22,9	650	153	40,8	10,4	32	S5(40%)	F	IP41
GTW9-101P7	1000	1,75	≤ 80	Ø 400	5XØ10X16	24,8	650	167	44,5	11,4	32	S5(40%)	F	IP41
GTW9-102P0	1000	2	≤ 80	Ø 400	5XØ10X16	27,7	650	192	51,2	13,1	32	S5(40%)	F	IP41
GTW9-111P0	1150	1	≤ 80	Ø 340	8XØ8X12	17,1	650	112	29,9	7,6	32	S5(40%)	F	IP41
GTW9-111P5	1150	1,5	≤ 80	Ø 340	8XØ8X12	26,2	650	168	44,8	11,4	32	S5(40%)	F	IP41
GTW9-111P6	1150	1,6	≤ 80	Ø 340	8XØ8X12	26,2	650	180	48	12,3	32	S5(40%)	F	IP41
GTW9-111P7	1150	1,75	≤ 80	Ø 340	8XØ8X12	28,9	650	198	52,8	13,5	32	S5(40%)	F	IP41
GTW9-112P0	1150	2	≤ 80	Ø 340	8XØ8X12	33	650	225	60	15,3	32	S5(40%)	F	IP41

Absolute encoder sin / cos or EnDat.
 With emergency handwheel.
 Codeur absolu sin / cos ou EnDat.
 Avec volant de dépannage manuel..