

# GTW8

*Elevator Traction Machine*  
*Machines de traction ascenseurs*

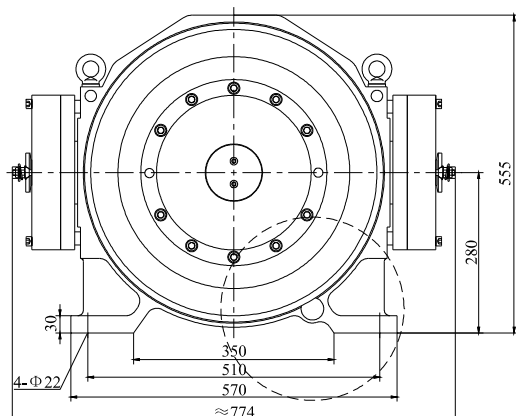
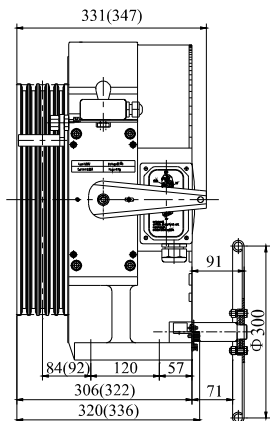


**Modernization**

**Modernisation**

Voltage	<b>380 V</b>	Tension
Suspension	<b>1:1</b>	Suspension
Brake (FZD12)	<b>DC110V 2*0,88 A</b>	Frein (FZD12)
Weight	<b>350 kg</b>	Poids
Max. Static Load	<b>3 000 kg</b>	Charge stat. maxi.

**GTW GTS**



Ref:	Load Charge	Speed Vitesse	Height Course	Ø Sheave ø Poulie	Rope sheave Câbles	Current Intensité	Torque Couple	Rated speed Vitesse de rotation	Frequency Fréquence	Power Puis-sance	Pole Pôle	Rating Facteur de marche	INS. class INS. classe	IP code Protec-tion
	(kg)	(m/s)	(m)	(mm)	(mm)	(A)	(Nm)	(rpm)	(Hz)	(kW)				
GTW8-100P5A	300 to 525	0,6 to 1,0	≤ 80	Ø 400	5XØ10X16	8	670	48	8	3,4	20	S5(40%)	F	IP41
GTW8-101P0A		1,2 to 1,6	≤ 80	Ø 400	5XØ10X16	15,7	670	96	16	6,7	20	S5(40%)	F	IP41

Absolute encoder sin / cos or EnDat.  
With emergency handwheel.  
\*groove V35°  
Codeur absolu sin / cos ou EnDat.  
Avec volant de dépannage manuel..  
Gorges V35°

# GTW8

Elevator Traction Machine  
Machines de traction ascenseurs



Voltage	<b>380 V</b>	Tension
Suspension	<b>2:1</b>	Suspension
Brake (FZD10)	<b>DC110V 2*0,88 A</b>	Frein (FZD10)
Weight	<b>350 kg</b>	Poids
Max. Static Load	<b>3 000 kg</b>	Charge stat. maxi.

GTW GTS

Ref:	Load Charge	Speed Vitesse	Height Course	ø Sheave ø Poulie	Rope sheave Câbles	Current Intensité	Torque Couple	Rated speed Vitesse de rotation	Frequency Fréquence	Power Puissance	Pole Pôle	Rating Facteur de marche	INS. class INS. classe	IP code Protection
	(kg)	(m/s)	(m)	(mm)	(mm)	(A)	(Nm)	(rpm)	(Hz)	(kW)				
GTW8-60P5	630	0,5	≤ 80	Ø 400	4XØ10X16	5,6	450	48	8	2,3	20	S5(40%)	F	IP41
GTW8-61P0	630	1	≤ 80	Ø 400	4XØ10X16	10,6	450	96	16	4,5	20	S5(40%)	F	IP41
GTW8-61P5	630	1,5	≤ 80	Ø 400	4XØ10X16	16,5	450	144	24	6,8	20	S5(40%)	F	IP41
GTW8-61P6	630	1,6	≤ 80	Ø 400	4XØ10X16	16,5	450	153	25,5	7,2	20	S5(40%)	F	IP41
GTW8-61P7	630	1,75	≤ 80	Ø 400	4XØ10X16	18	450	167	27,8	7,9	20	S5(40%)	F	IP41
GTW8-62P0	630	2	≤ 80	Ø 400	4XØ10X16	20,3	450	192	32	9	20	S5(40%)	F	IP41
GTW8-80P5	800	0,5	≤ 80	Ø 400	5XØ10X16	6,8	550	48	8	2,8	20	S5(40%)	F	IP41
GTW8-81P0	800	1	≤ 80	Ø 400	5XØ10X16	12,8	550	96	16	5,5	20	S5(40%)	F	IP41
GTW8-81P5	800	1,5	≤ 80	Ø 400	5XØ10X16	20,8	550	144	24	8,3	20	S5(40%)	F	IP41
GTW8-81P6	800	1,6	≤ 80	Ø 400	5XØ10X16	20,8	550	153	25,5	8,8	20	S5(40%)	F	IP41
GTW8-81P7	800	1,75	≤ 80	Ø 400	5XØ10X16	21,8	550	167	27,8	9,6	20	S5(40%)	F	IP41
GTW8-82P0	800	2	≤ 80	Ø 400	5XØ10X16	24,9	550	192	32	11	20	S5(40%)	F	IP41
GTW8-100P5	1000	0,5	≤ 80	Ø 400	5XØ10X16	8	670	48	8	3,4	20	S5(40%)	F	IP41
GTW8-101P0	1000	1	≤ 80	Ø 400	5XØ10X16	15,7	670	96	16	6,7	20	S5(40%)	F	IP41
GTW8-101P5	1000	1,5	≤ 80	Ø 400	5XØ10X16	25,2	670	144	24	10	20	S5(40%)	F	IP41
GTW8-101P6	1000	1,6	≤ 80	Ø 400	5XØ10X16	25,2	670	153	25,5	10,7	20	S5(40%)	F	IP41
GTW8-101P7	1000	1,75	≤ 80	Ø 400	5XØ10X16	26,7	670	167	27,8	11,7	20	S5(40%)	F	IP41
GTW8-102P0	1000	2	≤ 80	Ø 400	5XØ10X16	30,3	670	192	32	13,4	20	S5(40%)	F	IP41
GTW8-110P5A	1150	0,5	≤ 80	Ø 340	8XØ8X12	10	670	56	9,4	3,9	20	S5(40%)	F	IP41
GTW8-111P0A	1150	1	≤ 80	Ø 340	8XØ8X12	17,7	670	112	18,7	7,9	20	S5(40%)	F	IP41
GTW8-111P5A	1150	1,5	≤ 80	Ø 340	8XØ8X12	28,4	670	168	28	11,8	20	S5(40%)	F	IP41
GTW8-111P6A	1150	1,6	≤ 80	Ø 340	8XØ8X12	28,4	670	180	30	12,6	20	S5(40%)	F	IP41
GTW8-111P7A	1150	1,75	≤ 80	Ø 340	8XØ8X12	30,4	670	198	33	13,9	20	S5(40%)	F	IP41
GTW8-112P0A	1150	2	≤ 80	Ø 340	8XØ8X12	35,7	670	225	37,5	15,8	20	S5(40%)	F	IP41

Absolute encoder sin / cos or EnDat.  
With emergency handwheel.  
Codeur absolu sin / cos ou EnDat.  
Avec volant de dépannage manuel..