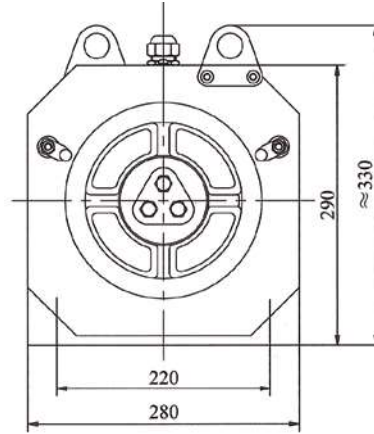
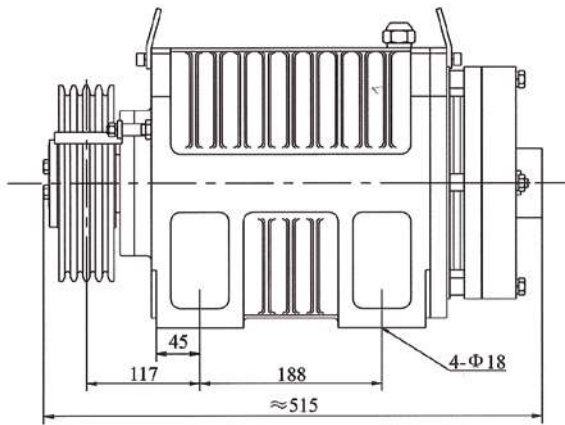


ERSJ

Elevator Traction Machine
Machines de traction ascenseurs



Suspension	1:1	Suspension
Brake (PZ300B)	DC110V 1,6 A	Frein (PZ300B)
Weight	100 kg	Poids
Max. Static Load	1 800 kg	Charge stat. maxi.



ER VM

Ref.	Load Charge	Speed Vitesse	Sheave ø Poulie	Rope sheave Câbles	Power supply Tension	Current Tension	Rated speed Vitesse de rotation	Torque Couple	Frequency Fréquence	Power Puissance	Pole Pôle	Rating Facteur de marche	INS. class INS. classe	IP code Protec-tion
	(kg)	(m/s)	(mm)	(mm)	(VAC)	(VAC)	(rpm)	(Nm)	(Hz)	(kW)				
ERJS-30P4-1	320	0,4	Ø 200	4X Ø8X12	380	3,2	38	200	10,2	0,8	32	S5(25%)	F	IP41
ERJS-30P4-1(220V)	320	0,4	Ø 200	4X Ø8X12	220	5,5	38	200	10,2	0,8	32	S5(25%)	F	IP41

The machine can be configured with the remote manual brake release with 4 meters wire.
Absolute encoder sin / cos or EnDat.

La machine peut être configurée avec le système manuel de commande de frein déporté jusqu'à 4 mètres.
Codeur absolu sin / cos ou EnDat.