

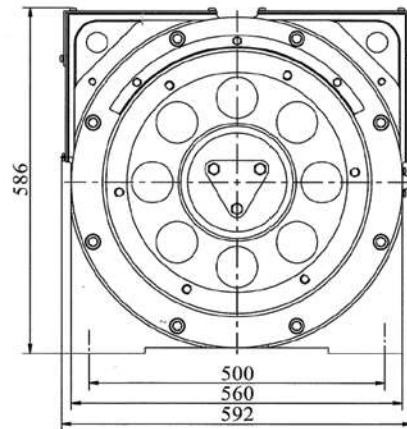
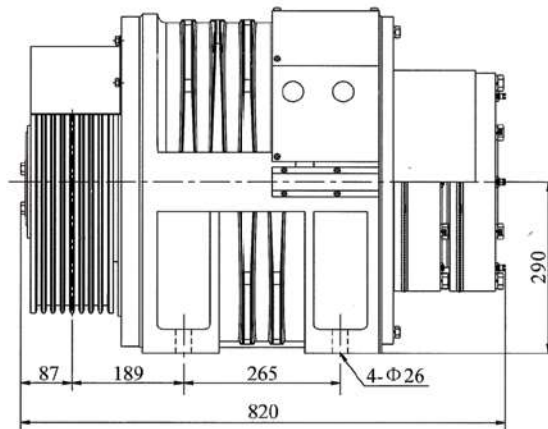
ER6D

Elevator Traction Machine
Machines de traction ascenseurs



Voltage	380 V	Tension
Suspension	2:1	Suspension
Brake (SPZ1600)	DC110V 2*2,1 A	Frein (SPZ1600)
Weight	880 kg	Poids
Max. Static Load	6 000 kg	Charge stat. maxi.

ER VM



Ref.	Load Charge	Speed Vitesse	Height Course	ø Sheave ø Poulie	Rope sheave Câbles	Current Intensité	Torque Couple	Rated speed Vitesse de rotation	Frequency Fréquence	Power Puissance	Pole Pôle	Rating Facteur de marche	INS. class INS. classe	IP code Protec-tion
	(kg)	(m/s)	(m)	(mm)	(mm)	(A)	(Nm)	(rpm)	(Hz)	(kW)				
ER6D-121P0	1250	1	≤ 120	Ø 440	7X Ø10 X16	20,2	860	87	14,5	7,8	20	S5(40%)	F	IP41
ER6D-121P6	1250	1,6	≤ 120	Ø 440	7X Ø10 X16	30,6	860	139	23,2	12,6	20	S5(40%)	F	IP41
ER6D-121P7	1250	1,75	≤ 120	Ø 440	7X Ø10 X16	33	860	153	25,5	13,8	20	S5(40%)	F	IP41
ER6D-122P0	1250	2	≤ 120	Ø 440	7X Ø10 X16	36,8	860	174	29	15,7	20	S5(40%)	F	IP41
ER6D-131P0	1350	1	≤ 120	Ø 440	7X Ø10 X16	21,8	920	87	14,5	8,4	20	S5(40%)	F	IP41
ER6D-131P6	1350	1,6	≤ 120	Ø 440	7X Ø10 X16	33,1	920	139	23,2	13,4	20	S5(40%)	F	IP41
ER6D-131P7	1350	1,75	≤ 120	Ø 440	7X Ø10 X16	35,5	920	153	25,5	14,8	20	S5(40%)	F	IP41
ER6D-132P0	1350	2	≤ 120	Ø 440	7X Ø10 X16	39,8	920	174	29	16,8	20	S5(40%)	F	IP41
ER6D-161P0	1600	1	≤ 120	Ø 440	8X Ø10 X16	26,3	1120	87	14,5	10,2	20	S5(40%)	F	IP41
ER6D-161P6	1600	1,6	≤ 120	Ø 440	8X Ø10 X16	39,8	1120	139	23,2	16,3	20	S5(40%)	F	IP41
ER6D-161P7	1600	1,75	≤ 120	Ø 440	8X Ø10 X16	42,9	1120	153	25,5	17,9	20	S5(40%)	F	IP41
ER6D-162P0	1600	2	≤ 120	Ø 440	8X Ø10 X16	47,9	1120	174	29	20,5	20	S5(40%)	F	IP41
ER6D-221P0	2250	1	≤ 120	Ø 440	8X Ø10 X16	36,2	1530	87	14,5	13,9	20	S5(40%)	F	IP41
ER6D-221P6	2250	1,6	≤ 120	Ø 440	8X Ø10 X16	53,7	1530	139	23,2	22,3	20	S5(40%)	F	IP41
ER6D-221P7	2250	1,75	≤ 120	Ø 440	8X Ø10 X16	59,5	1530	153	25,5	24,5	20	S5(40%)	F	IP41
ER6D-222P0	2250	2	≤ 120	Ø 440	8X Ø10 X16	66,7	1530	174	29	27,9	20	S5(40%)	F	IP41
ER6D-250P5	2500	0,5	≤ 120	Ø 440	8X Ø10 X16	26	1750	43,5	7	8,2	20	S5(40%)	F	IP41
ER6D-251P0	2500	1	≤ 120	Ø 440	8X Ø10 X16	42,5	1750	87	14,5	16	20	S5(40%)	F	IP41
ER6D-251P6	2500	1,6	≤ 120	Ø 440	8X Ø10 X16	65	1750	139	23,2	25,5	20	S5(40%)	F	IP41

Absolute encoder sin / cos or EnDat.
Codeur absolu sin / cos ou EnDat.