

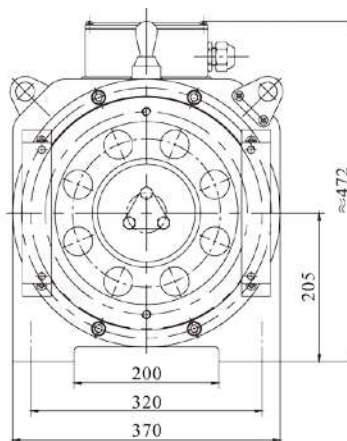
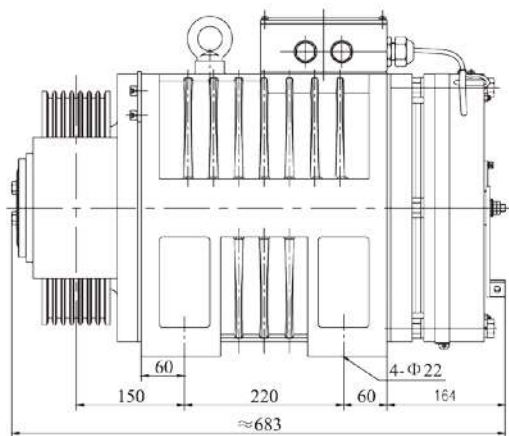
ER2D

Elevator Traction Machine
 Machines de traction ascenseurs

ER VM



Voltage	380 V	Tension
Suspension	2:1	Suspension
Brake (SPZ800)	DC110V 2*0,6 A	Frein (SPZ800)
Weight	360 kg	Poids
Max. Static Load	3 000 kg	Charge stat. maxi.



Ref:	Load Charge (kg)	Speed Vitesse (m/s)	Height Course (m)	ø Sheave ø Poulie (mm)	Rope sheave Câbles (mm)	Current Intensité (A)	Torque Couple (Nm)	Rated speed Vitesse de rotation (rpm)	Frequency Fréquence (Hz)	Power Puissance (kW)	Pole Pôle	Rating Facteur de marche	INS. class INS. classe	IP code Protection
ER2D-80P5B	800	0,5	≤ 80	Ø 320	6XØ8X12	7,9	450	60	10	2,8	20	S5(40%)	F	IP41
ER2D-81P0B	800	1,0	≤ 80	Ø 320	6XØ8X12	13,8	450	119	19,9	5,6	20	S5(40%)	F	IP41
ER2D-81P5B	800	1,5	≤ 80	Ø 320	6XØ8X12	21,5	450	179	29,8	8,4	20	S5(40%)	F	IP41
ER2D-81P6B	800	1,6	≤ 80	Ø 320	6XØ8X12	21,5	450	192	32	9	20	S5(40%)	F	IP41
ER2D-81P7B	800	1,75	≤ 80	Ø 320	6XØ8X12	22,7	450	209	34,8	9,8	20	S5(40%)	F	IP41
ER2D-100P5B	1000	0,5	≤ 80	Ø 320	7XØ8X12	9,5	550	60	10	3,5	20	S5(40%)	F	IP41
ER2D-101P0B	1000	1,0	≤ 80	Ø 320	7XØ8X12	17,2	550	119	19,9	6,9	20	S5(40%)	F	IP41
ER2D-101P5B	1000	1,5	≤ 80	Ø 320	7XØ8X12	26,3	550	179	29,8	10,3	20	S5(40%)	F	IP41
ER2D-101P6B	1000	1,6	≤ 80	Ø 320	7XØ8X12	26,3	550	192	32	11	20	S5(40%)	F	IP41
ER2D-101P7B	1000	1,75	≤ 80	Ø 320	7XØ8X12	28,2	550	209	34,8	12	20	S5(40%)	F	IP41

The machine can be configured with the remote manual brake release with 4 meters wire.

Absolute encoder sin / cos or EnDat.

La machine peut être configurée avec le système manuel de commande de frein déporté jusqu'à 4 mètres.

Codeur absolu sin / cos ou EnDat.