

## Suspension 1:1

Traction ratio 1:1	Speed Vitesse (m/s)				
Load Charge (kg)	0,6	1,0	1,2	1,5	1,6
300	<b>GTW8</b>				
320					
450					
525					
630	<b>GTS</b>				
800					
1000					

## Suspension 2:1

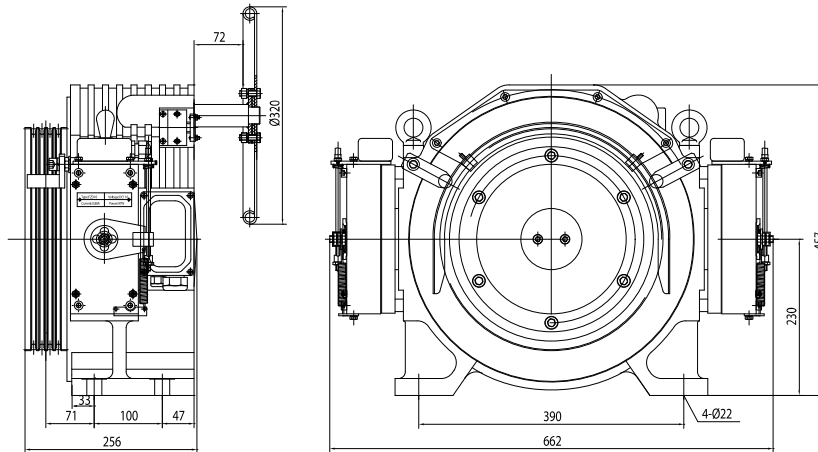
Traction ratio 2:1	Speed Vitesse (m/s)								
Load Charge (kg)	0,5	1,0	1,2	1,5	1,6	1,75	2,00	2,5	
320	<b>GTW7</b>								
450									
630	GTW7	GTW9	GTW8						
800	<b>GTW9 GTW8</b>								
1000	<b>GTW8</b>	<b>GTW9 GTW8 GTS</b>					<b>GTS</b>		
1150		<b>GTW9 GTW8 GTS GTW3</b>				<b>GTW9 GTW8 GTS</b>			
1250		<b>GTW3 GTS</b>				<b>GTS</b>			
1350		<b>GTW3 GTS GTW5</b>				<b>GTS GTW5</b>			
1600	<b>GTW5</b>	<b>GTS GTW5</b>							
2000	<b>GTW5</b>								

# GTW7

*Elevator Traction Machine*  
Machines de traction ascenseurs



Voltage	<b>380 V</b>	Tension
Suspension	<b>2:1</b>	Suspension
Brake (FZD10)	<b>DC110V 2*0,84 A (2*1,1A)</b>	Frein (FZD10)
Weight	<b>205 kg</b>	Poids
Max. Static Load	<b>2 000 kg</b>	Charge stat. maxi.



**GTW GTS**

Ref.	Load Charge (kg)	Speed Vitesse (m/s)	Height Course (m)	Sheave ø Poulie (mm)	Rope sheave Câbles (mm)	Current Intensité (A)	Torque Couple (Nm)	Rated speed Vitesse de rotation (rpm)	Frequency Fréquence (Hz)	Power Pui-sance (kW)	Pole Pôle	Rating Facteur de marche	INS. class INS. classe	IP code Protec-tion
GTW7-30P5	320	0,5	≤ 80	Ø 325	3XØ8X12	3,1	200	59	9,8	1,3	20	S5(40%)	F	IP41
GTW7-31P0	320	1,0	≤ 80	Ø 325	3XØ8X12	5,8	200	118	19,6	2,5	20	S5(40%)	F	IP41
GTW7-31P5	320	1,5	≤ 80	Ø 325	3XØ8X12	9,2	200	177	29,5	3,7	20	S5(40%)	F	IP41
GTW7-31P6	320	1,6	≤ 80	Ø 325	3XØ8X12	9,2	200	189	31,5	4	20	S5(40%)	F	IP41
GTW7-31P7	320	1,75	≤ 80	Ø 325	3XØ8X12	9,9	200	206	34,3	4,3	20	S5(40%)	F	IP41
GTW7-40P5	450	0,5	≤ 80	Ø 325	4XØ8X12	4,1	265	59	9,8	1,6	20	S5(40%)	F	IP41
GTW7-41P0	450	1,0	≤ 80	Ø 325	4XØ8X12	7,9	265	118	19,6	3,3	20	S5(40%)	F	IP41
GTW7-41P5	450	1,5	≤ 80	Ø 325	4XØ8X12	12,2	265	177	29,5	4,9	20	S5(40%)	F	IP41
GTW7-41P6	450	1,6	≤ 80	Ø 325	4XØ8X12	12,2	265	189	31,5	5,3	20	S5(40%)	F	IP41
GTW7-41P7	450	1,75	≤ 80	Ø 325	4XØ8X12	13,1	265	206	34,3	5,7	20	S5(40%)	F	IP41
GTW7-50P5	550	0,5	≤ 80	Ø 325	5XØ8X12	6,4	290	59	9,8	1,8	20	S5(40%)	F	IP41
GTW7-50P6	550	0,63	≤ 80	Ø 325	5XØ8X12	6,4	290	74	12,3	2,3	20	S5(40%)	F	IP41
GTW7-50P7	550	0,75	≤ 80	Ø 325	5XØ8X12	9,3	290	88	14,6	2,7	20	S5(40%)	F	IP41
GTW7-51P0	550	1	≤ 80	Ø 325	5XØ8X12	9,3	290	118	19,6	3,6	20	S5(40%)	F	IP41
GTW7-60P5	630	0,5	≤ 80	Ø 325	5XØ8X12	7,1	322	59	9,8	2,0	20	S5(40%)	F	IP41
GTW7-60P6	630	0,63	≤ 80	Ø 325	5XØ8X12	7,1	322	74	12,3	2,5	20	S5(40%)	F	IP41
GTW7-60P7	630	0,75	≤ 80	Ø 325	5XØ8X12	10,3	322	88	14,6	3,0	20	S5(40%)	F	IP41
GTW7-61P0	630	1	≤ 80	Ø 325	5XØ8X12	10,3	322	118	19,6	4,0	20	S5(40%)	F	IP41

The machine can be configured with the remote manual brake release with 4 meters wire.

Absolute encoder sin / cos or EnDat.

When this machine is used for loading 630 kg, the coefficient of elevator balance system shouldn't be less than 0.47.

When this machine is used for loading ≤ 450 kg, the current of brakes are 2\*0.84 A ;

When this machine is used for loading > 450 kg, the current of brakes are 2\*1.1 A.

With emergengy handwheel.

La machine peut être configurée avec le système manuel de commande de frein déporté jusqu'à 4 mètres.

Codeur absolu sin / cos ou EnDat.

Pour charges de 630 kg, l'équilibrage de peut être inférieur à 0.47.

Pour charges ≤ 450 kg, le courant des freins est de 2\*0.84 A ;

Pour charges > 450 kg, le courant des freins est de 2\*1.1 A.

Avec volant de dépannage manuel.

# GTW8

*Elevator Traction Machine*  
Machines de traction ascenseurs

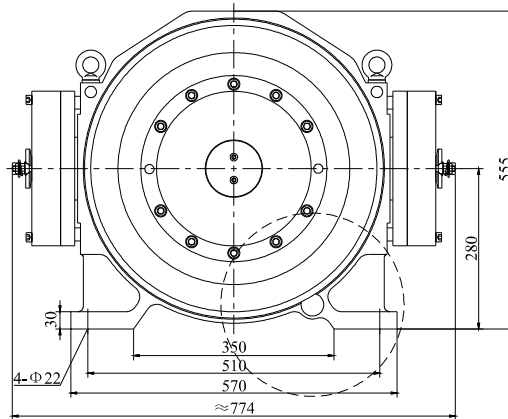
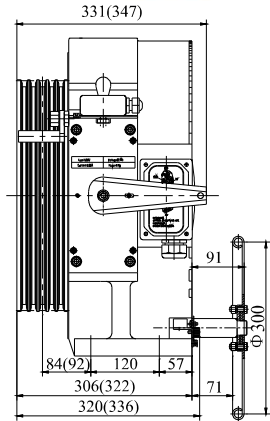


**Modernization**

**Modernisation**

Voltage	<b>380 V</b>	Tension
Suspension	<b>1:1</b>	Suspension
Brake (FZD12)	<b>DC110V 2*0,88 A</b>	Frein (FZD12)
Weight	<b>350 kg</b>	Poids
Max. Static Load	<b>3 000 kg</b>	Charge stat. maxi.

**GTW GTS**



Ref:	Load Charge	Speed Vitesse	Height Course	Sheave ø Poulie	Rope sheave Câbles	Current Intensité	Torque Couple	Rated speed Vitesse de rotation	Frequency Fréquence	Power Puis-sance	Pole Pôle	Rating Facteur de marche	INS. class INS. classe	IP code Protec-tion
	(kg)	(m/s)	(m)	(mm)	(mm)	(A)	(Nm)	(rpm)	(Hz)	(kW)				
GTW8-100P5A	300 to 525	0,6 to 1,0	≤ 80	Ø 400	5XØ10X16	8	670	48	8	3,4	20	S5(40%)	F	IP41
GTW8-101P0A		1,2 to 1,6	≤ 80	Ø 400	5XØ10X16	15,7	670	96	16	6,7	20	S5(40%)	F	IP41

Absolute encoder sin / cos or EnDat.  
With emergency handwheel.  
\*groove V35°  
Codeur absolu sin / cos ou EnDat.  
Avec volant de dépannage manuel..  
Gorges V35°

# GTW8

Elevator Traction Machine  
Machines de traction ascenseurs



Voltage	<b>380 V</b>	Tension
Suspension	<b>2:1</b>	Suspension
Brake (FZD10)	<b>DC110V 2*0,88 A</b>	Frein (FZD10)
Weight	<b>350 kg</b>	Poids
Max. Static Load	<b>3 000 kg</b>	Charge stat. maxi.

Ref:	Load Charge	Speed Vitesse	Height Course	ø Sheave ø Poulie	Rope sheave Câbles	Current Intensité	Torque Couple	Rated speed Vitesse de rotation	Frequency Fréquence	Power Puissance	Pole Pôle	Rating Facteur de marche	INS. class INS. classe	IP code Protection
	(kg)	(m/s)	(m)	(mm)	(mm)	(A)	(Nm)	(rpm)	(Hz)	(kW)				
GTW8-60P5	630	0,5	≤ 80	Ø 400	4XØ10X16	5,6	450	48	8	2,3	20	S5(40%)	F	IP41
GTW8-61P0	630	1	≤ 80	Ø 400	4XØ10X16	10,6	450	96	16	4,5	20	S5(40%)	F	IP41
GTW8-61P5	630	1,5	≤ 80	Ø 400	4XØ10X16	16,5	450	144	24	6,8	20	S5(40%)	F	IP41
GTW8-61P6	630	1,6	≤ 80	Ø 400	4XØ10X16	16,5	450	153	25,5	7,2	20	S5(40%)	F	IP41
GTW8-61P7	630	1,75	≤ 80	Ø 400	4XØ10X16	18	450	167	27,8	7,9	20	S5(40%)	F	IP41
GTW8-62P0	630	2	≤ 80	Ø 400	4XØ10X16	20,3	450	192	32	9	20	S5(40%)	F	IP41
GTW8-80P5	800	0,5	≤ 80	Ø 400	5XØ10X16	6,8	550	48	8	2,8	20	S5(40%)	F	IP41
GTW8-81P0	800	1	≤ 80	Ø 400	5XØ10X16	12,8	550	96	16	5,5	20	S5(40%)	F	IP41
GTW8-81P5	800	1,5	≤ 80	Ø 400	5XØ10X16	20,8	550	144	24	8,3	20	S5(40%)	F	IP41
GTW8-81P6	800	1,6	≤ 80	Ø 400	5XØ10X16	20,8	550	153	25,5	8,8	20	S5(40%)	F	IP41
GTW8-81P7	800	1,75	≤ 80	Ø 400	5XØ10X16	21,8	550	167	27,8	9,6	20	S5(40%)	F	IP41
GTW8-82P0	800	2	≤ 80	Ø 400	5XØ10X16	24,9	550	192	32	11	20	S5(40%)	F	IP41
GTW8-100P5	1000	0,5	≤ 80	Ø 400	5XØ10X16	8	670	48	8	3,4	20	S5(40%)	F	IP41
GTW8-101P0	1000	1	≤ 80	Ø 400	5XØ10X16	15,7	670	96	16	6,7	20	S5(40%)	F	IP41
GTW8-101P5	1000	1,5	≤ 80	Ø 400	5XØ10X16	25,2	670	144	24	10	20	S5(40%)	F	IP41
GTW8-101P6	1000	1,6	≤ 80	Ø 400	5XØ10X16	25,2	670	153	25,5	10,7	20	S5(40%)	F	IP41
GTW8-101P7	1000	1,75	≤ 80	Ø 400	5XØ10X16	26,7	670	167	27,8	11,7	20	S5(40%)	F	IP41
GTW8-102P0	1000	2	≤ 80	Ø 400	5XØ10X16	30,3	670	192	32	13,4	20	S5(40%)	F	IP41
GTW8-110P5A	1150	0,5	≤ 80	Ø 340	8XØ8X12	10	670	56	9,4	3,9	20	S5(40%)	F	IP41
GTW8-111P0A	1150	1	≤ 80	Ø 340	8XØ8X12	17,7	670	112	18,7	7,9	20	S5(40%)	F	IP41
GTW8-111P5A	1150	1,5	≤ 80	Ø 340	8XØ8X12	28,4	670	168	28	11,8	20	S5(40%)	F	IP41
GTW8-111P6A	1150	1,6	≤ 80	Ø 340	8XØ8X12	28,4	670	180	30	12,6	20	S5(40%)	F	IP41
GTW8-111P7A	1150	1,75	≤ 80	Ø 340	8XØ8X12	30,4	670	198	33	13,9	20	S5(40%)	F	IP41
GTW8-112P0A	1150	2	≤ 80	Ø 340	8XØ8X12	35,7	670	225	37,5	15,8	20	S5(40%)	F	IP41

Absolute encoder sin / cos or EnDat.  
With emergency handwheel.  
Codeur absolu sin / cos ou EnDat.  
Avec volant de dépannage manuel..

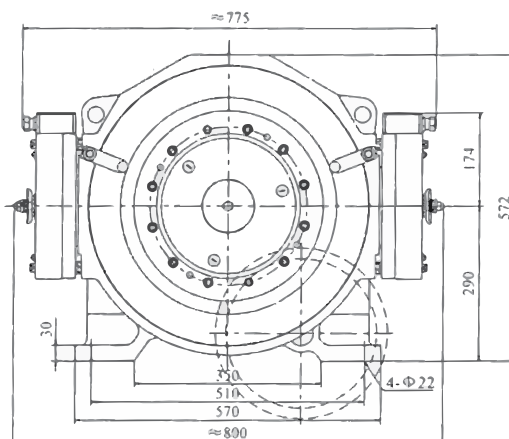
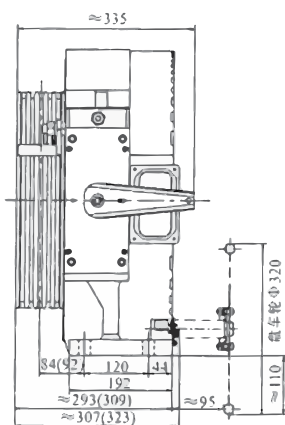
# GTW9

Elevator Traction Machine  
 Machines de traction ascenseurs



Voltage	<b>380 V</b>	Tension
Suspension	<b>2:1</b>	Suspension
Brake (FZD12A)	<b>DC110V 2*0,88 A</b>	Frein (FZD12A)
Weight	<b>350 kg</b>	Poids
Max. Static Load	<b>3 000 kg</b>	Charge stat. maxi.

GTW GTS



Ref.	Load Charge	Speed Vitesse	Height Course	ø Sheave ø Poulie	Rope sheave Câbles	Current Intensité	Torque Couple	Rated speed Vitesse de rotation	Frequency Fréquence	Power Puissance	Pole Pôle	Rating Facteur de marche	INS. class INS. classe	IP code Protection
	(kg)	(m/s)	(m)	(mm)	(mm)	(A)	(Nm)	(rpm)	(Hz)	(kW)				
GTW9-60P5	630	0,5	≤ 80	Ø 400	4XØ10X16	5,9	420	48	12,8	2,1	32	S5(40%)	F	IP41
GTW9-61P0	630	1	≤ 80	Ø 400	4XØ10X16	9,7	420	96	25,6	4,2	32	S5(40%)	F	IP41
GTW9-61P5	630	1,5	≤ 80	Ø 400	4XØ10X16	14,9	420	144	38,4	6,3	32	S5(40%)	F	IP41
GTW9-61P6	630	1,6	≤ 80	Ø 400	4XØ10X16	14,9	420	153	40,8	6,7	32	S5(40%)	F	IP41
GTW9-61P7	630	1,75	≤ 80	Ø 400	4XØ10X16	15,9	420	167	44,5	7,3	32	S5(40%)	F	IP41
GTW9-62P0	630	2	≤ 80	Ø 400	4XØ10X16	18,3	420	192	51,2	8,4	32	S5(40%)	F	IP41
GTW9-81P0	800	1	≤ 80	Ø 400	5XØ10X16	12,1	530	96	25,6	5,3	32	S5(40%)	F	IP41
GTW9-81P5	800	1,5	≤ 80	Ø 400	5XØ10X16	18,8	530	144	38,4	8	32	S5(40%)	F	IP41
GTW9-81P6	800	1,6	≤ 80	Ø 400	5XØ10X16	18,8	530	153	40,8	8,5	32	S5(40%)	F	IP41
GTW9-81P7	800	1,75	≤ 80	Ø 400	5XØ10X16	20,7	530	167	44,5	9,3	32	S5(40%)	F	IP41
GTW9-82P0	800	2	≤ 80	Ø 400	5XØ10X16	23,2	530	192	51,2	10,7	32	S5(40%)	F	IP41
GTW9-100P5	1000	0,5	≤ 80	Ø 400	5XØ10X16	8,3	650	48	12,8	3,3	32	S5(40%)	F	IP41
GTW9-101P0	1000	1	≤ 80	Ø 400	5XØ10X16	14,6	650	96	25,6	6,5	32	S5(40%)	F	IP41
GTW9-101P5	1000	1,5	≤ 80	Ø 400	5XØ10X16	22,9	650	144	38,4	9,8	32	S5(40%)	F	IP41
GTW9-101P6	1000	1,6	≤ 80	Ø 400	5XØ10X16	22,9	650	153	40,8	10,4	32	S5(40%)	F	IP41
GTW9-101P7	1000	1,75	≤ 80	Ø 400	5XØ10X16	24,8	650	167	44,5	11,4	32	S5(40%)	F	IP41
GTW9-102P0	1000	2	≤ 80	Ø 400	5XØ10X16	27,7	650	192	51,2	13,1	32	S5(40%)	F	IP41
GTW9-111P0	1150	1	≤ 80	Ø 340	8XØ8X12	17,1	650	112	29,9	7,6	32	S5(40%)	F	IP41
GTW9-111P5	1150	1,5	≤ 80	Ø 340	8XØ8X12	26,2	650	168	44,8	11,4	32	S5(40%)	F	IP41
GTW9-111P6	1150	1,6	≤ 80	Ø 340	8XØ8X12	26,2	650	180	48	12,3	32	S5(40%)	F	IP41
GTW9-111P7	1150	1,75	≤ 80	Ø 340	8XØ8X12	28,9	650	198	52,8	13,5	32	S5(40%)	F	IP41
GTW9-112P0	1150	2	≤ 80	Ø 340	8XØ8X12	33	650	225	60	15,3	32	S5(40%)	F	IP41

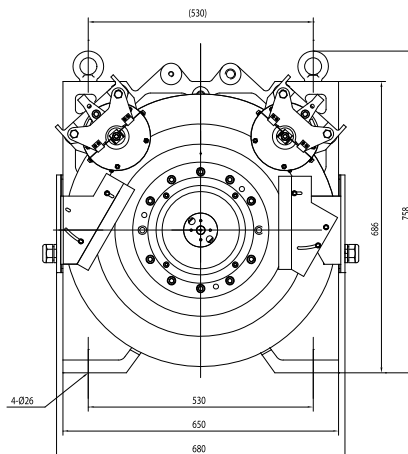
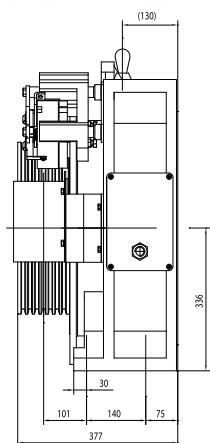
Absolute encoder sin / cos or EnDat.  
 With emergency handwheel.  
 Codeur absolu sin / cos ou EnDat.  
 Avec volant de dépannage manuel..

# GTW3

*Elevator Traction Machine*  
Machines de traction ascenseurs



Voltage	<b>380 V</b>	Tension
Suspension	<b>2:1</b>	Suspension
Brake (PZD140)	<b>DC110V 2*0,89 A</b>	Frein (PZD140)
Weight	<b>530 kg</b>	Poids
Max. Static Load	<b>4 000 kg</b>	Charge stat. maxi.



**GTW GTS**

Ref:	Load Charge	Speed Vitesse	Height Course	ø Sheave ø Poulie	Rope sheave Câbles	Current Intensité	Torque Couple	Rated speed Vitesse de rotation	Frequency Fréquence	Power Puissance	Pole Pôle	Rating Facteur de marche	INS. class INS. classe	IP code Protec-tion
	(kg)	(m/s)	(m)	(mm)	(mm)	(A)	(Nm)	(rpm)	(Hz)	(kW)				
GTW3-111P0	1150	1,0	≤ 80	Ø 400	7XØ10X16	19	780	96	16	7,8	20	S5(40%)	F	IP41
GTW3-111P5	1150	1,5	≤ 80	Ø 400	7XØ10X16	27,8	780	144	24	11,8	20	S5(40%)	F	IP41
GTW3-111P6	1150	1,6	≤ 80	Ø 400	7XØ10X16	27,8	780	153	25,5	12,5	20	S5(40%)	F	IP41
GTW3-111P7	1150	1,75	≤ 80	Ø 400	7XØ10X16	30,5	780	167	27,8	13,6	20	S5(40%)	F	IP41
GTW3-121P0	1250	1,0	≤ 80	Ø 400	7XØ10X16	20	870	96	16	8,7	20	S5(40%)	F	IP41
GTW3-121P5	1250	1,5	≤ 80	Ø 400	7XØ10X16	31,1	870	144	24	13,1	20	S5(40%)	F	IP41
GTW3-121P6	1250	1,6	≤ 80	Ø 400	7XØ10X16	31,1	870	153	25,5	13,9	20	S5(40%)	F	IP41
GTW3-121P7	1250	1,75	≤ 80	Ø 400	7XØ10X16	33,5	870	167	27,8	15,2	20	S5(40%)	F	IP41
GTW3-131P0	1350	1,0	≤ 80	Ø 400	7XØ10X16	21,8	945	96	16	9,5	20	S5(40%)	F	IP41
GTW3-131P5	1350	1,5	≤ 80	Ø 400	7XØ10X16	33,2	945	144	24	14,2	20	S5(40%)	F	IP41
GTW3-131P6	1350	1,6	≤ 80	Ø 400	7XØ10X16	33,2	945	153	25,5	15,1	20	S5(40%)	F	IP41
GTW3-131P7	1350	1,75	≤ 80	Ø 400	7XØ10X16	37,6	945	167	27,8	16,5	20	S5(40%)	F	IP41

The machine can be configured with the remote manual brake release with 4 meters wire.

Absolute encoder sin / cos or EnDat.

La machine peut être configurée avec le système manuel de commande de frein déporté jusqu'à 4 mètres.

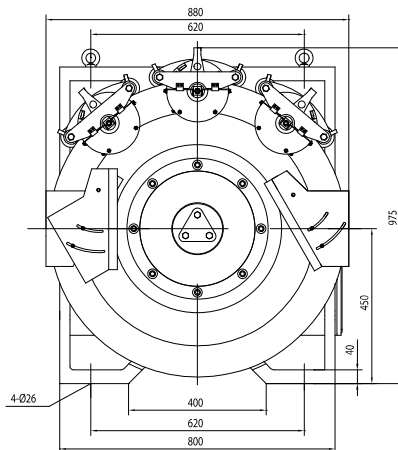
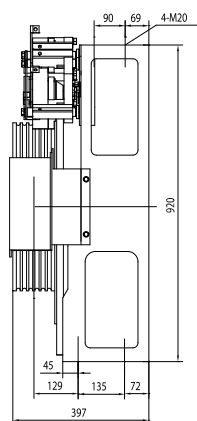
Codeur absolu sin / cos ou EnDat.

# GTW5

*Elevator Traction Machine*  
 Machines de traction ascenseurs



Voltage	<b>380 V</b>	Tension
Suspension	<b>2:1</b>	Suspension
Brake (PZD220)	<b>DC110V 2/3*0,93A</b>	Frein (PZD220)
Weight	<b>1 030 kg</b>	Poids
Max. Static Load	<b>6 000 kg</b>	Charge stat. maxi.



**GTW GTS**

Ref.	Load Charge (kg)	Speed Vitesse (m/s)	Height Course (m)	Ø Sheave Ø Poulie (mm)	Rope sheave Câbles (mm)	Current Intensité (A)	Torque Couple (Nm)	Rated speed Vitesse de rotation (rpm)	Frequency Fréquence (Hz)	Power Puis- sance (kW)	Pole Pôle	Rating Facteur de marche	INS. class INS. classe	IP code Protection
GTW5-130P5	1350	0,5	≤ 80	Ø 485	5XØ12X18	13	1050	40	10,5	4,4	32	S5(40%)	F	IP41
GTW5-131P0	1350	1,0	≤ 80	Ø 485	5XØ12X18	24,3	1050	79	21	8,8	32	S5(40%)	F	IP41
GTW5-131P6	1350	1,6	≤ 80	Ø 485	5XØ12X18	34,6	1050	126	33,6	14,2	32	S5(40%)	F	IP41
GTW5-131P7	1350	1,75	≤ 80	Ø 485	5XØ12X18	37,4	1050	138	36,8	15,5	32	S5(40%)	F	IP41
GTW5-132P0	1350	2,0	≤ 80	Ø 485	5XØ12X18	41,9	1050	158	42	17,6	32	S5(40%)	F	IP41
GTW5-160P5	1600	0,5	≤ 80	Ø 485	5XØ12X18	14,6	1250	40	10,5	5,3	32	S5(40%)	F	IP41
GTW5-161P0	1600	1,0	≤ 80	Ø 485	5XØ12X18	27,4	1250	79	21	10,5	32	S5(40%)	F	IP41
GTW5-161P6	1600	1,6	≤ 80	Ø 485	5XØ12X18	39,8	1250	126	33,6	16,5	32	S5(40%)	F	IP41
GTW5-161P7	1600	1,75	≤ 80	Ø 485	5XØ12X18	44	1250	138	36,8	18,1	32	S5(40%)	F	IP41
GTW5-162P0	1600	2,0	≤ 80	Ø 485	5XØ12X18	49,5	1250	158	42	20,7	32	S5(40%)	F	IP41
GTW5-200P5	2000	0,5	≤ 80	Ø 485	6XØ12X18	18	1560	40	10,5	6,5	32	S5(40%)	F	IP41
GTW5-201P0	2000	1,0	≤ 80	Ø 485	6XØ12X18	31,7	1560	79	21	13	32	S5(40%)	F	IP41
GTW5-201P6	2000	1,6	≤ 80	Ø 485	6XØ12X18	50	1560	126	33,6	20,7	32	S5(40%)	F	IP41
GTW5-201P7	2000	1,75	≤ 80	Ø 485	6XØ12X18	53,8	1560	138	36,8	22,6	32	S5(40%)	F	IP41
GTW5-202P0	2000	2,0	≤ 80	Ø 485	6XØ12X18	60,7	1560	158	42	26	32	S5(40%)	F	IP41

The machine can be configured with the remote manual brake release with 4 meters wire.

Three brakes are only applied to the condition of 2000kg rated load.

Absolute encoder sin / cos or EnDat.

La machine peut être configurée avec le système manuel de commande de frein déporté jusqu'à 4 mètres.

Trois freins uniquement sur machine pour charge de 2000 kg

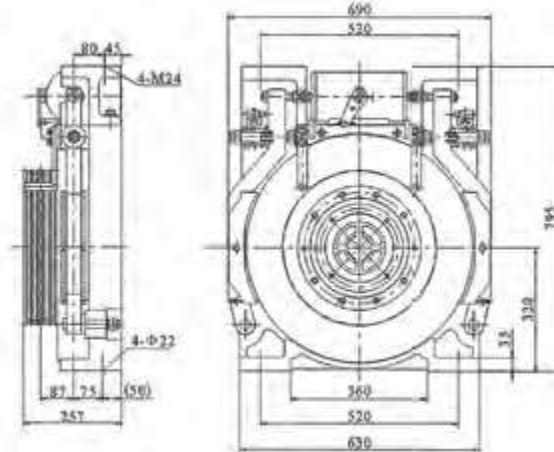
Codeur absolu sin / cos ou EnDat.

# GTW6

*Elevator Traction Machine*  
Machines de traction ascenseurs



Voltage	<b>380 V</b>	Tension
Suspension	<b>2:1</b>	Suspension
Brake	<b>DC110V 3,2 A</b>	Frein
Weight	<b>420 kg</b>	Poids
Max. Static Load	<b>3 000 kg</b>	Charge stat. maxi.



GTW GTS

Ref.	Load Charge	Speed Vitesse	Height Course	Ø Sheave ø Poulie	Rope sheave Câbles	Current Intensité	Torque Couple	Rated speed Vitesse de rotation	Frequency Fréquence	Power Pui-sance	Pole Pôle	Rating Facteur de marche	INS. class INS. classe	IP code Protec-tion
	(kg)	(m/s)	(m)	(mm)	(mm)	(A)	(Nm)	(rpm)	(Hz)	(kW)				
GTW6-60P5	630	0,5	≤ 50	Ø 400	4XØ10X16	6,5	430	48	12,7	2,2	32	S5(40%)	F	IP41
GTW6-61P0	630	1	≤ 50	Ø 400	4XØ10X16	11,1	430	96	25,5	4,3	32	S5(40%)	F	IP41
GTW6-60P5	630	1,5	≤ 80	Ø 400	4XØ10X16	16,5	430	144	38,2	6,4	32	S5(40%)	F	IP41
GTW6-61P6	630	1,6	≤ 80	Ø 400	4XØ10X16	16,5	430	153	40,7	6,9	32	S5(40%)	F	IP41
GTW6-61P7	630	1,75	≤ 80	Ø 400	4XØ10X16	18,1	430	167	44,6	7,5	32	S5(40%)	F	IP41
GTW6-80P5	800	0,5	≤ 50	Ø 400	5XØ10X16	8	550	48	12,7	2,8	32	S5(40%)	F	IP41
GTW6-81P0	800	1	≤ 50	Ø 400	5XØ10X16	13,6	550	96	25,5	5,5	32	S5(40%)	F	IP41
GTW6-81P5	800	1,5	≤ 80	Ø 400	5XØ10X16	20,8	550	144	38,2	8,3	32	S5(40%)	F	IP41
GTW6-81P6	800	1,6	≤ 80	Ø 400	5XØ10X16	20,8	550	153	40,7	8,8	32	S5(40%)	F	IP41
GTW6-81P7	800	1,75	≤ 80	Ø 400	5XØ10X16	22	550	167	44,6	9,6	32	S5(40%)	F	IP41
GTW6-100P5	1000	0,5	≤ 50	Ø 400	5XØ10X16	9,3	670	48	12,7	3,4	32	S5(40%)	F	IP41
GTW6-101P0	1000	1	≤ 50	Ø 400	5XØ10X16	16,5	670	96	25,5	6,7	32	S5(40%)	F	IP41
GTW6-101P5	1000	1,5	≤ 80	Ø 400	5XØ10X16	25	670	144	38,2	10	32	S5(40%)	F	IP41
GTW6-101P6	1000	1,6	≤ 80	Ø 400	5XØ10X16	25	670	153	40,7	10,7	32	S5(40%)	F	IP41
GTW6-101P7	1000	1,75	≤ 80	Ø 400	5XØ10X16	26,7	670	167	44,6	11,7	32	S5(40%)	F	IP41

The machine can be configured with the remote manual brake release with 4 meters wire.

Absolute encoder sin / cos or EnDat.

La machine peut être configurée avec le système manuel de commande de frein déporté jusqu'à 4 mètres.

Codeur absolu sin / cos ou EnDat.



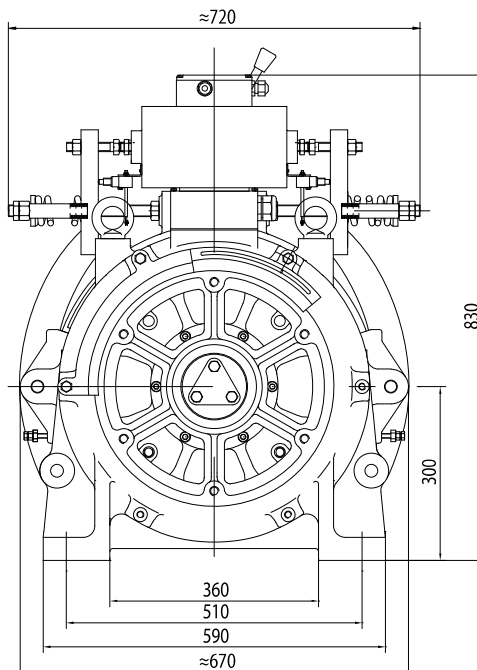
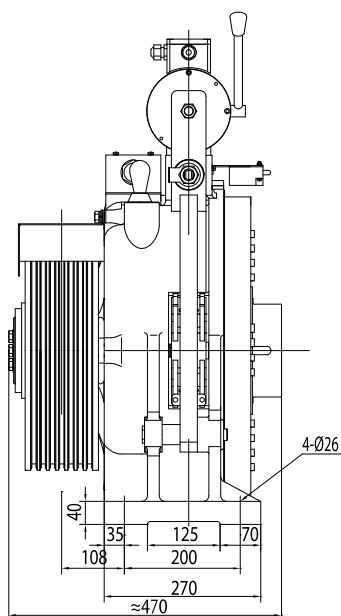
# GTS

*Elevator Traction Machine*  
Machines de traction ascenseurs



Voltage	<b>380 V</b>	Tension
Suspension	<b>1:1</b>	Suspension
Brake (DZE-14A)	<b>AC220V 3,7/1,7 A</b>	Frein (DZE-14A)
Weight	<b>440 kg</b>	Poids
Max. Static Load	<b>4 000 kg</b>	Charge stat. maxi.

**GTW GTS**



Ref.	Load Charge	Speed Vitesse	Height Course	∅ Sheave ∅ Poulie	Rope sheave Câbles	Current Intensité	Torque Couple	Rated speed Vitesse de rotation	Frequen- cy Fré- quence	Power Puis- sance	Double roping	Outside support	Pole Pôle	IP code Protection	INS. class	IP code
	(kg)	(m/s)	(m)	(mm)	(mm)	(A)	(Nm)	(rpm)	(Hz)	(kW)						
GTS-61-P0-1	630	0,6 to 1	≤ 120	∅ 410	6X∅*8/11X16	11,3	890	47	7,8	4,4	NO	NO	20	S5(40%)	F	IP41
GTS-62-P0-1	630	1,2 to 2	≤ 120	∅ 410	7X∅*8/11X16	20	870	94	15,7	8,7	NO	NO	20	S5(40%)	F	IP41

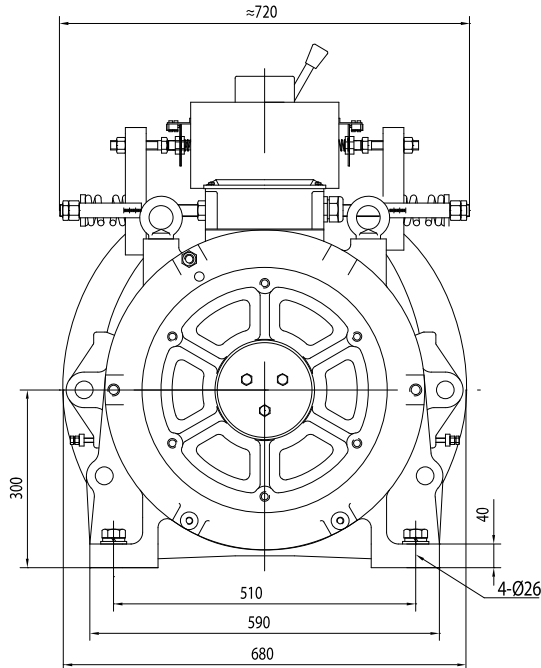
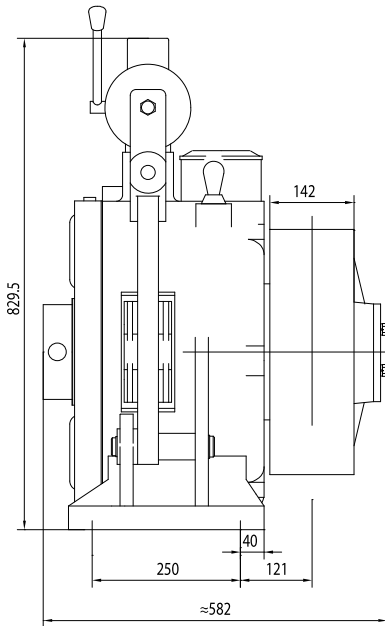
\* groove V35°  
The machine can be configured with the handwheel.  
Absolute encoder sin / cos or EnDat.  
\*gorges V35°  
La machine peut être configurée avec le volant.  
Codeur absolu sin / cos ou EnDat.

# GTS

## Elevator Traction Machine Machines de traction ascenseurs



Voltage	<b>380 V</b>	Tension
Suspension	<b>1:1</b>	Suspension
Brake (DZE-14A)	<b>AC220V 3,7/1,7 A</b>	Frein (DZE-14A)
Weight	<b>660 kg</b>	Poids
Max. Static Load	<b>5 500 kg</b>	Charge stat. maxi.



GTW GTS

Ref:	Load Charge	Speed Vitesse	Height Course	Sheave ø Poulie	Rope sheave Câbles	Current Intensité	Torque Couple	Rated speed Vitesse de rotation	Frequency Fréquence	Power Puissance	Double roping	Outside support	Pole Pôle	IP code Protection	INS. class	IP code
	(kg)	(m/s)	(m)	(mm)	(mm)	(A)	(Nm)	(rpm)	(Hz)	(kW)						
GTS-101P0-1	800 to 1000	0,6 to 1	≤ 120	Ø 410	8XØ*10X16	17	1310	47	7,8	6,4	NO	NO	20	S5(40%)	F	IP41
GTS-101P7-1	630 to 1000	1,2 to 1,6	≤ 120	Ø 410	8XØ*10X16	27,2	1310	75	12,4	11,1	NO	NO	20	S5(40%)	F	IP41

\* groove V35°

The machine can be configured with the handwheel.

Absolute encoder sin / cos or EnDat.

\*gorges V35°

La machine peut être configurée avec le volant.

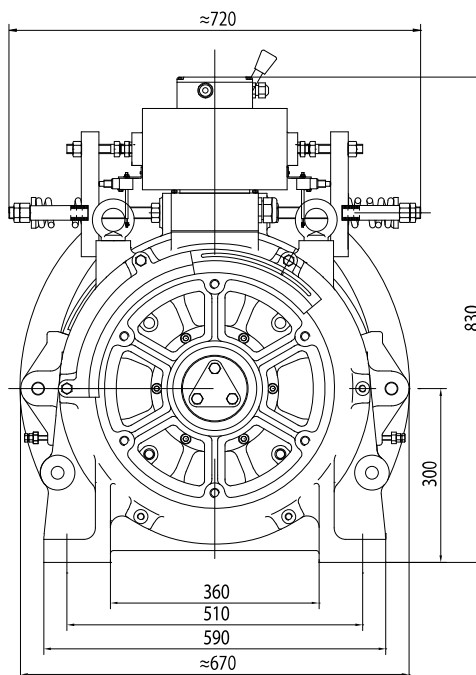
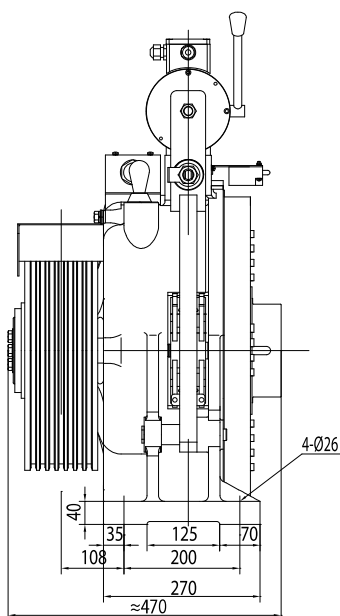
Codeur absolu sin / cos ou EnDat.

# GTS

*Elevator Traction Machine*  
 Machines de traction ascenseurs



Voltage	<b>380 V</b>	Tension
Suspension	<b>2:1</b>	Suspension
Brake (DZE-14A)	<b>AC220V 3,7/1,7 A</b>	Frein (DZE-14A)
Weight	<b>440 kg</b>	Poids
Max. Static Load	<b>4 000 kg</b>	Charge stat. maxi.

**GTW GTS**


Ref.	Load Charge	Speed Vitesse	Height Course	Sheave ø Poulie	Rope sheave Câbles	Current Intensité	Torque Couple	Rated speed Vitesse de rotation	Frequency Fréquence	Power Puissance	Double roping	Out-side support	Pole Pôle	IP code Protection	INS. class	IP code
	(kg)	(m/s)	(m)	(mm)	(mm)	(A)	(Nm)	(rpm)	(Hz)	(kW)						
GTS-101P0	1000	1,0	≤ 120	Ø 410	6XØ10X16	15,7	670	94	15,7	6,7	NO	NO	20	S5(40%)	F	IP41
GTS-101P5	1000	1,5	≤ 120	Ø 410	6XØ10X16	25,2	670	140	23,4	10,1	NO	NO	20	S5(40%)	F	IP41
GTS-101P6	1000	1,6	≤ 120	Ø 410	6XØ10X16	25,2	670	150	25	10,7	NO	NO	20	S5(40%)	F	IP41
GTS-101P7	1000	1,75	≤ 120	Ø 410	6XØ10X16	26,7	670	163	27,2	11,7	NO	NO	20	S5(40%)	F	IP41
GTS-111P0	1150	1,0	≤ 120	Ø 410	6XØ10X16	19,0	780	94	15,7	7,8	NO	NO	20	S5(40%)	F	IP41
GTS-111P5	1150	1,5	≤ 120	Ø 410	6XØ10X16	27,8	780	140	23,4	11,4	NO	NO	20	S5(40%)	F	IP41
GTS-111P6	1150	1,6	≤ 120	Ø 410	6XØ10X16	27,8	780	150	25	12,3	NO	NO	20	S5(40%)	F	IP41
GTS-111P7	1150	1,75	≤ 120	Ø 410	6XØ10X16	30,5	780	163	27,2	13,5	NO	NO	20	S5(40%)	F	IP41
GTS-121P0	1250	1,0	≤ 120	Ø 410	7XØ10X16	20,0	870	94	15,7	8,7	NO	NO	20	S5(40%)	F	IP41
GTS-121P5	1250	1,5	≤ 120	Ø 410	7XØ10X16	31,1	870	140	23,4	12,8	NO	NO	20	S5(40%)	F	IP41
GTS-121P6	1250	1,6	≤ 120	Ø 410	7XØ10X16	31,1	870	150	25	13,7	NO	NO	20	S5(40%)	F	IP41
GTS-121P7	1250	1,75	≤ 120	Ø 410	7XØ10X16	33,5	870	163	27,2	14,8	NO	NO	20	S5(40%)	F	IP41

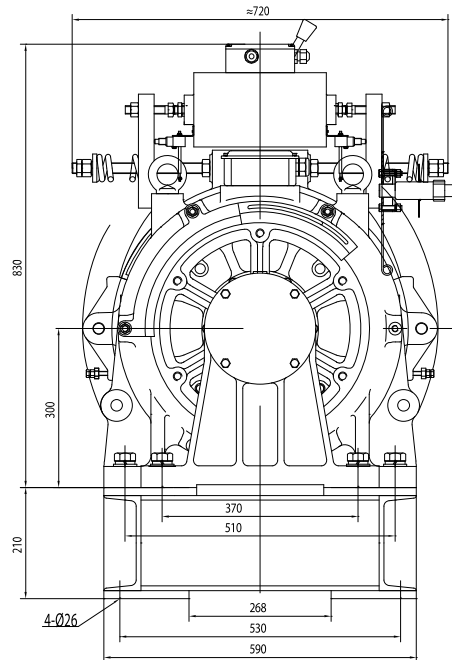
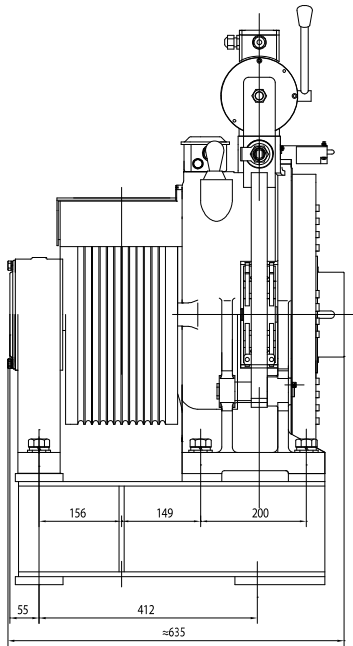
With emergency handwheel.  
 The machine can be configured with the handwheel.  
 Absolute encoder sin / cos or EnDat.  
 Avec volant de dépannage manuel.  
 La machine peut être configurée avec le volant.  
 Codeur absolu sin / cos ou EnDat.

# GTS

## Elevator Traction Machine Machines de traction ascenseurs



Voltage	<b>380 V</b>	Tension
Suspension	<b>2:1</b>	Suspension
Brake (DZE-14A)	<b>AC220V 3,7/1,7 A</b>	Frein (DZE-14A)
Weight	<b>625 kg</b>	Poids
Max. Static Load	<b>8 000 kg</b>	Charge stat. maxi.



GTW GTS

Ref.	Load Charge	Speed Vitesse	Height Course	Ø Sheave ø Poulie	Rope sheave Câbles	Current Intensité	Torque Couple	Rated speed Vitesse de rotation	Frequency Fréquence	Power Puissance	Double roping	Out-side support	Pole Pôle	IP code Protection	INS. class	IP code
	(kg)	(m/s)	(m)	(mm)	(mm)	(A)	(Nm)	(rpm)	(Hz)	(kW)	YES	YES	20	S5(40%)	F	IP41
GTS-102P0	1000	2,0	≤ 120	Ø 410	12XØ10X14	30,8	670	186	31	13,5	YES	YES	20	S5(40%)	F	IP41
GTS-102P5	1000	2,5	≤ 120	Ø 410	12XØ10X14	35,7	670	234	39	16,8	YES	YES	20	S5(40%)	F	IP41
GTS-112P0	1150	2,0	≤ 120	Ø 410	12XØ10X14	35,6	780	186	31	15,2	YES	YES	20	S5(40%)	F	IP41
GTS-112P5	1150	2,5	≤ 120	Ø 410	12XØ10X14	44,5	780	234	39	19,1	YES	YES	20	S5(40%)	F	IP41
GTS-122P0	1250	2,0	≤ 120	Ø 410	12XØ10X14	38,1	870	186	31	16,9	YES	YES	20	S5(40%)	F	IP41
GTS-122P5	1250	2,5	≤ 120	Ø 410	12XØ10X14	46,8	870	234	39	21,3	YES	YES	20	S5(40%)	F	IP41

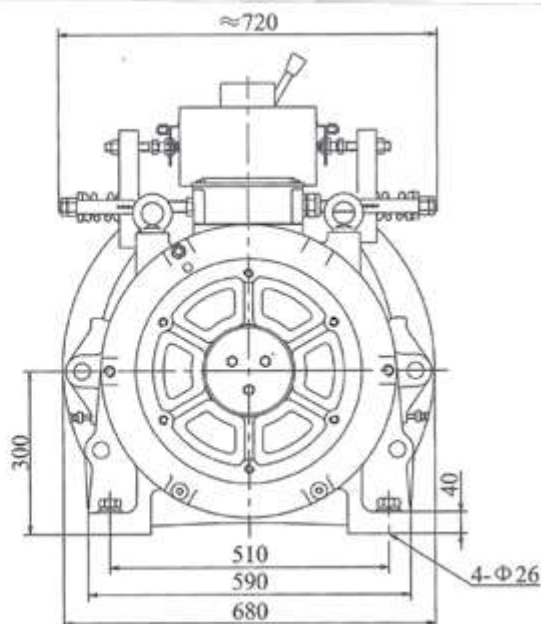
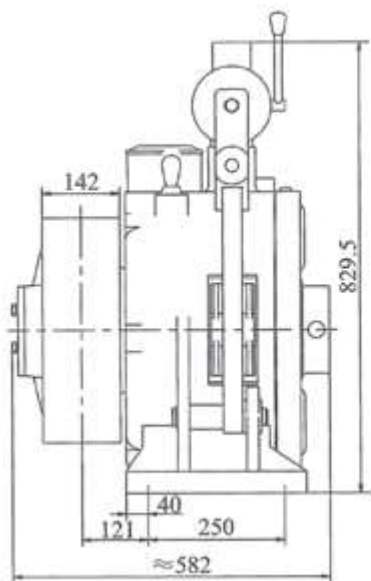
With emergency handwheel.  
The machine can be configured with the handwheel.  
Absolute encoder sin / cos or EnDat.  
Avec volant de dépannage manuel.  
La machine peut être configurée avec le volant.  
Codeur absolu sin / cos ou EnDat.

# GTS

*Elevator Traction Machine*  
 Machines de traction ascenseurs



Voltage	<b>380 V</b>	Tension
Suspension	<b>2:1</b>	Suspension
Brake (DZE-14A)	<b>AC220V 3,7/1,7 A</b>	Frein (DZE-14A)
Weight	<b>660 kg</b>	Poids
Max. Static Load	<b>5 500 kg</b>	Charge stat. maxi.



**GTS**

Ref.	Load Charge	Speed Vitesse	Height Course	Sheave ø Poulie	Rope sheave Câbles	Current Intensité	Torque Couple	Rated speed Vitesse de rotation	Frequency Fréquence	Power Puissance	Double roping	Outside support	Pole Pôle	IP code Protection	INS. class	IP code
	(kg)	(m/s)	(m)	(mm)	(mm)	(A)	(Nm)	(rpm)	(Hz)	(kW)						
GTS-131P0	1350	1	≤ 120	Ø 410	7XØ10X16	21,8	945	94	15,7	9,3	NO	NO	20	S5(40%)	F	IP41
GTS-131P5	1350	1,5	≤ 120	Ø 410	7XØ10X16	33,2	945	140	23,4	13,9	NO	NO	20	S5(40%)	F	IP41
GTS-131P6	1350	1,6	≤ 120	Ø 410	7XØ10X16	33,2	945	150	25	14,8	NO	NO	20	S5(40%)	F	IP41
GTS-131P7	1350	1,75	≤ 120	Ø 410	7XØ10X16	37,6	945	163	27,2	16,1	NO	NO	20	S5(40%)	F	IP41
GTS-161P0	1600	1	≤ 120	Ø 410	8XØ10X16	26,5	1120	94	15,7	11	NO	NO	20	S5(40%)	F	IP41
GTS-161P5	1600	1,5	≤ 120	Ø 410	8XØ10X16	40	1120	140	23,4	16,4	NO	NO	20	S5(40%)	F	IP41
GTS-161P6	1600	1,6	≤ 120	Ø 410	8XØ10X16	40	1120	150	25	17,6	NO	NO	20	S5(40%)	F	IP41
GTS-161P7	1600	1,75	≤ 120	Ø 410	8XØ10X16	44,3	1120	163	27,2	19,2	NO	NO	20	S5(40%)	F	IP41

*With emergency handwheel.*

*The machine can be configured with the handwheel.*

*Absolute encoder sin / cos or EnDat.*

*Avec volant de dépannage manuel.*

*La machine peut être configurée avec le volant.*

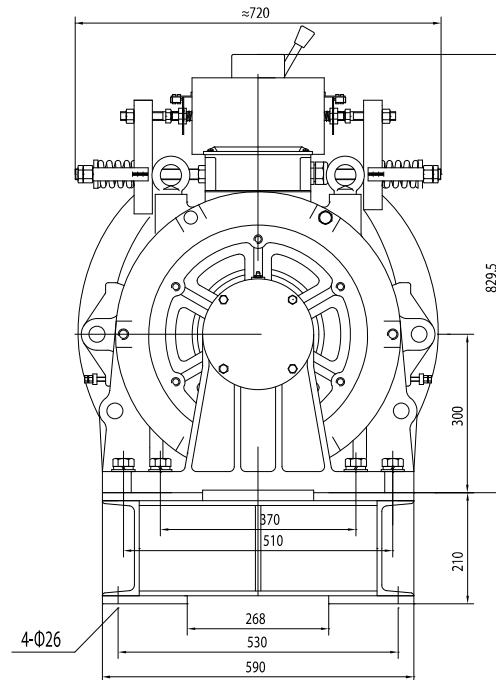
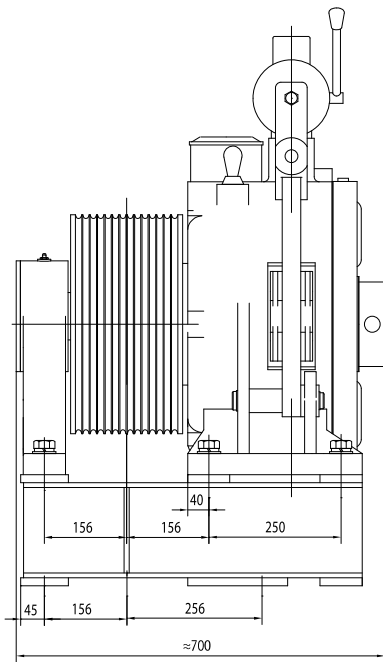
*Codeur absolu sin / cos ou EnDat.*

# GTS

*Elevator Traction Machine*  
Machines de traction ascenseurs



Voltage	<b>380 V</b>	Tension
Suspension	<b>2:1</b>	Suspension
Brake (DZE-14A)	<b>AC220V 3,7/1,7 A</b>	Frein (DZE-14A)
Weight	<b>780 kg</b>	Poids
Max. Static Load	<b>11 000 kg</b>	Charge stat. maxi.



**GTW GTS**

Ref.	Load Charge	Speed Vitesse	Height Course	∅ Sheave ∅ Poulie	Rope sheave Câbles	Current Intensité	Torque Couple	Rated speed Vitesse de rotation	Frequency Fréquence	Power Puissance	Double roping	Out-side support	Pole Pôle	IP code Protection	INS. class	IP code
	(kg)	(m/s)	(m)	(mm)	(mm)	(A)	(Nm)	(rpm)	(Hz)	(kW)						
GTS-132P0	1350	2,0	≤ 120	∅ 410	14X∅10X14	41,5	945	186	31	18,4	YES	YES	20	S5(40%)	F	IP41
GTS-132P5	1350	2,5	≤ 120	∅ 410	14X∅10X14	51,8	945	234	39	23,2	YES	YES	20	S5(40%)	F	IP41
GTS-162P0	1600	2,0	≤ 120	∅ 410	14X∅10X14	50,0	1120	186	31	21,8	YES	YES	20	S5(40%)	F	IP41
GTS-162P5	1600	2,5	≤ 120	∅ 410	14X∅10X14	61,5	1120	234	39	27,5	YES	YES	20	S5(40%)	F	IP41

\* groove V35°  
With emergency handwheel.  
The machine can be configured with the handwheel.  
Absolute encoder sin / cos or EnDat.  
\*gorges V35°  
Avec volant de dépannage manuel.  
La machine peut être configurée avec le volant.  
Codeur absolu sin / cos ou EnDat.